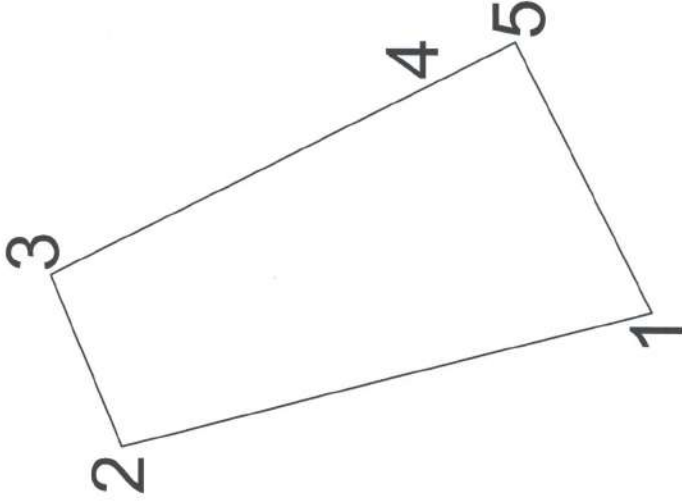


Հողափաստի ՀԱՏԱԿԱԳԻԾ

Վայոց Ձոր մարզ, Երեզվածոր Համայնք, Գ. Գետառի
 Ենթա, Դանայնք, Դապե

Ձև 1
 Հաստատում № _____, 2024թ.
 Համայնքի ղեկավար
 Կ.Տ.

Հողատերական իրավունք



| | |
|---------------------------|-----------------|
| Մակերես հա | 0.11340 |
| Ծածկագիր | 10-014-0104- |
| Նպատակային նշանակություն | Գյուղատնտեսական |
| Գործառնական նշանակություն | Վարելահող |

Հրատարակողի նշանակումը

| Երրորդային կետեր | Հողամաս | | Գծային չափեր (մ) |
|------------------|--------------|--------------|------------------|
| | X | Y | |
| 1 | 8526286.0281 | 4406578.3710 | 51.44 |
| 2 | 8526273.3148 | 4406628.2203 | 17.32 |
| 3 | 8526289.2877 | 4406634.9276 | 42.89 |
| 4 | 8526308.6020 | 4406596.6272 | 5.97 |
| 5 | 8526311.2896 | 4406591.2976 | 28.38 |
| 1 | 8526286.0281 | 4406578.3710 | |

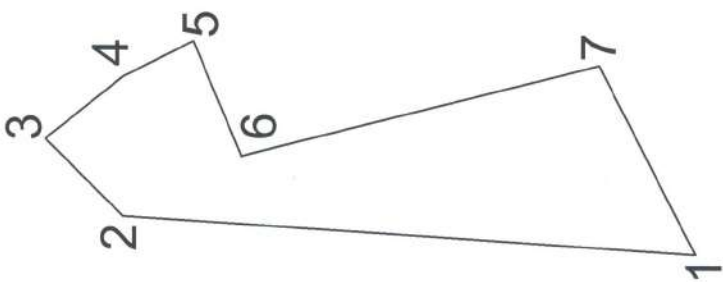
| | |
|------------------------------|------------------------------|
| Որակավորում ունեցող անձ | ՍՄԱՇՏԱԲ 1:200 |
| Որակավորման վկայականի համարը | ԳԿԵ Երեզվածոր Երեզվածոր |
| Ստորագրություն | Մ/Չ Սպեղամյան Արմավրյան |
| Իրավաբանական անձի անվանումը | Հ.Կ.Գ.Գ |
| Ստորագրություն | Ստորագրություն |
| ամիս | 23.01.2025թ. |
| ամսաթիվ | հատվածի կազմման 24.01.2025թ. |



Հողաստացի ՀԱՏԱԿԱԳԻԾ

Ձև 1
 Հաստատում է՝ 2024թ.
 Համայնքի ղեկավար՝ Կ.Տ.

Վայոց Ձոր մարզ, Եղեգնաձոր Համայնք, Գ. Գետափ
 Սարգ, Խանայնք, հասցե
 Գործարարական դիրքը



| | |
|----------------------------|-----------------|
| Սակերես հա | 0.14618 |
| Ծածկագիր | 10-014-0104- |
| Նպատակային նշանակություն | Գյուղատնտեսական |
| Գործառնական նշանակություն | Վարելահող |
| <i>Հրացուցիչ նշումներ:</i> | |

| Երգարանային (բնկան) կետեր | Հողամաս | | Գծային չափեր (մ) |
|---------------------------|--------------|--------------|------------------|
| | x | y | |
| 1 | 8526259.9381 | 4406565.0205 | 79.79 |
| 2 | 8526265.0846 | 4406644.6490 | 15.12 |
| 3 | 8526275.6737 | 4406655.4480 | 13.99 |
| 4 | 8526284.4368 | 4406644.5470 | 10.77 |
| 5 | 8526289.2877 | 4406634.9276 | 17.32 |
| 6 | 8526273.3148 | 4406628.2203 | 51.44 |
| 7 | 8526286.0281 | 4406578.3710 | 29.31 |
| 1 | 8526259.9381 | 4406565.0205 | |

| | |
|------------------------------|---------------------|
| ՍԱԱՍՏԱԳ 1:200 | Սկետաբանա-կամուկյան |
| Որակավորում ունեցող անձ | |
| Որակավորման վկայականի համարը | |
| Ստորագրություն | |
| Իրավաբանական անձի անվանումը | |
| ՀՎԻԴ | № 76827188 |
| Ստորագրություն | |
| ամիս | 23.01.2025թ. |
| ամսաթիվ | 24.01.2025թ. |



ՀՈՂԱՄԱՍԻ ԲԱԺԱՆԱՆ ՍԽԵՄԱ

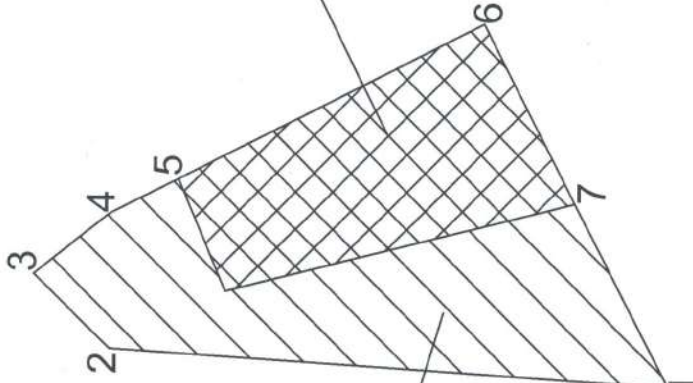
Վայոց շիր մարզ, Եղեգնաձոր Համայնք, Գ. Գեղտախի
Սարգ, հատայնք, հասցե

Հողատնտեսական դիմաց

ՉԼ 1

Հաստատում է 2024թ.

Համայնքի ղեկավարը Կ.Տ.



Բաժանկող հատված 1

0.14618հա

Բաժանկող հատված 2

0.11340 հա

| | |
|---------------------------|------------------|
| Խաչիկոս հա | 0.25958 |
| Նաճկագիր | 10-014-0104-0001 |
| Կատարված նշանակություն | Գյուղատնտեսական |
| Խրոնանակված նշանակություն | Վարելահող |

| Երկրագրության կետեր | Հարկանա | | Գծային չափեր (մ) |
|---------------------|--------------|--------------|------------------|
| | X | Y | |
| 1 | 8526299.9381 | 4406655.0205 | 79.79 |
| 2 | 8526265.0846 | 4406644.6490 | 15.12 |
| 3 | 8526275.6737 | 4406655.4480 | 13.99 |
| 4 | 8526284.4368 | 4406644.5470 | 10.77 |
| 5 | 8526289.2877 | 4406634.9276 | 42.89 |
| 6 | 8526308.6020 | 4406596.6272 | 5.97 |
| 7 | 8526311.2896 | 4406591.2976 | 28.38 |
| 8 | 8526286.0281 | 4406578.3710 | 29.31 |
| 1 | 8526299.9381 | 4406655.0205 | |

| | |
|------------------------------|-----------------------|
| ՍԱՄՇԱԲ 1:200 | |
| Որակավորում ունեցող անձ | Սվետլանա Մամուկյան |
| Որակավորման վկայականի համարը | N0226 |
| Ստորագրություն | |
| Իրավարանական անձի անվանումը | ՄՅ Սվետլանա Մամուկյան |
| ՀՎԴԴ | № 65.131666 |
| Ստորագրություն | |
| ամիս | Հափազարության |
| ամսաթիվ | հատակագծի կազմման |
| | 23.01.2025թ. |
| | 24.01.2025թ. |